



Projekčné podklady

PG12i3 - detektor oxidu uhoľnatého

PG12i3 (IP54, DC napájanie, výstupy OC)

Technický popis

PG12i3 je detektor oxidu uhoľnatého.

Tento detektor nepretržite kontroluje okolité prostredie na prítomnosť detegovaného plynu. V prípade dosiahnutia niektorej zo signalizačných úrovní koncentrácie, signalizujú tento stav nižšie popísanými spôsobmi. Detektor PG12i3 je trojúrovňový. Štandardne je nastavený na tieto koncentrácie oxidu uhoľnatého:

1. úroveň – 30ppm CO vo vzduchu
2. úroveň – 60ppm CO vo vzduchu
3. úroveň – 150ppm CO vo vzduchu

Prevádzkové stavy detektora

Prevádzkové stavy detektora sú signalizované signalizačnými diódami LED a výstupmi typu OC (otvorený kolektor tranzistora). **Pozor! Pri spínaní indukčných záťaží je nutné použiť externé ochranné prvky!**

Detektor PG12i3 nadobúda tieto prevádzkové stavy:

- Inicializácia detektora
- stav bez signalizačnej úrovne plynu
- prvá úroveň koncentrácie
- druhá úroveň koncentrácie
- chyba detektora

Inicializácia detektora trvá minimálne 40 sekúnd po jeho zapnutí, až do skutočného vystabilizovania konkrétneho senzora. V tejto fáze sa obvody detektora uvádzajú do prevádzkového stavu a detektor nekontroluje okolitú atmosféru na prítomnosť plynu.

Pamäťový mód:

Pamäťový mód je funkcia detektora, ktorá zabezpečuje, že po nabehnutí druhej signalizačnej úrovne už táto bude signalizovaná aj po poklese koncentrácie pod túto úroveň a to až do vypnutia napájania detektora. To isté sa týka aj tretej úrovne. Táto funkcia je voliteľná a nastavuje sa prepínačom po odobratí predného krytu (obr.3).

Stav signalizačných prvkov pri jednotlivých prevádzkových stavoch je uvedený v nasledujúcej tabuľke:

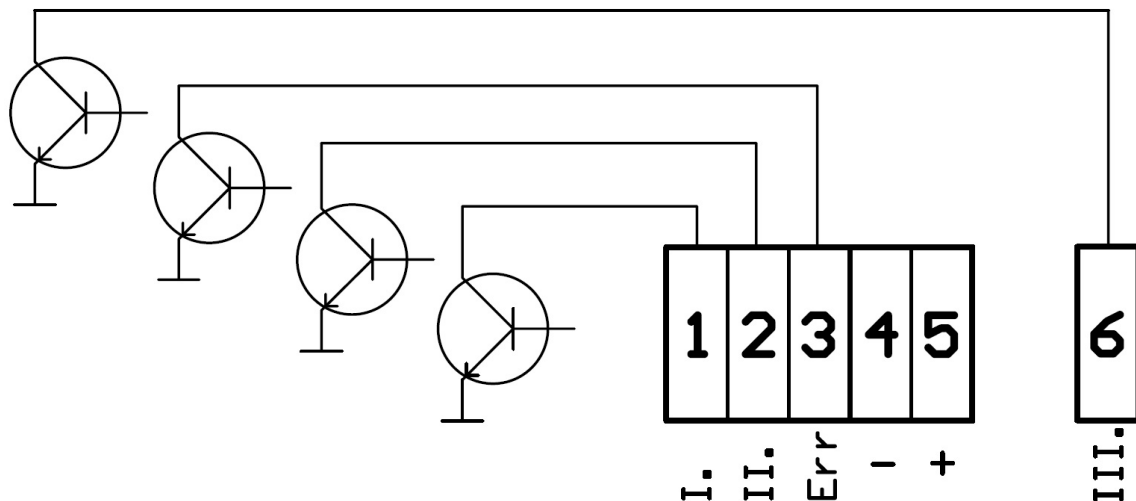
	inicializácia	stav bez úrovne	I.úroveň	II.úroveň	III.úroveň	chyba detektora
zelená LED (power)	bliká	trvalo svieti	trvalo svieti	trvalo svieti	trvalo svieti	trvalo svieti
žltá LED (level I.)	nesvieti	nesvieti	svieti	svieti	svieti	nesvieti
červená LED (level II.)	nesvieti	nesvieti	nesvieti	svieti	svieti	nesvieti
červená LED (level III., error)	nesvieti	nesvieti	nesvieti	nesvieti	trvalo svieti	bliká
OC1 (level I.)	vypnutý	vypnutý	zopnutý	zopnutý	zopnutý	vypnutý
OC2 (level II.)	vypnutý	vypnutý	vypnutý	zopnutý	zopnutý	vypnutý
OC4 (level III.)	vypnutý	vypnutý	vypnutý	vypnutý	zopnutý	vypnutý
OC3 (error)	zopnutý	zopnutý	zopnutý	zopnutý	zopnutý	vypnutý

Montáž a uvedenie do prevádzky

Detektory PG12i3 sa inštalujú na pevnú a stabilnú podložku.

Bližšie informácie k rozmiestneniu detektorov nájdete v dokumente **Inštalácia a umiestnenie detektorov**. Montážny materiál je súčasťou balenia.

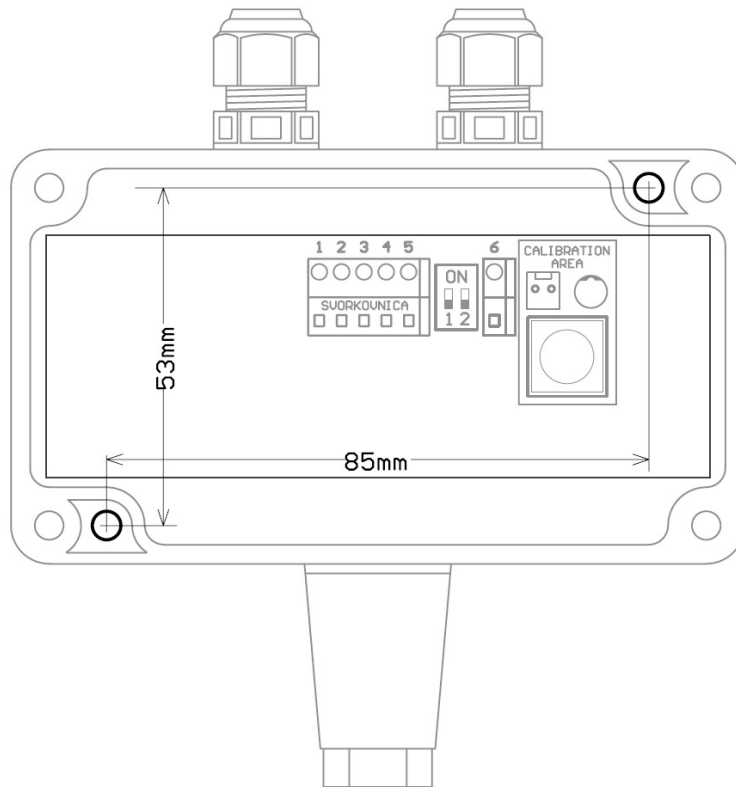
Zapojenie svorkovnice detektora PG12i3 je na obr.1.



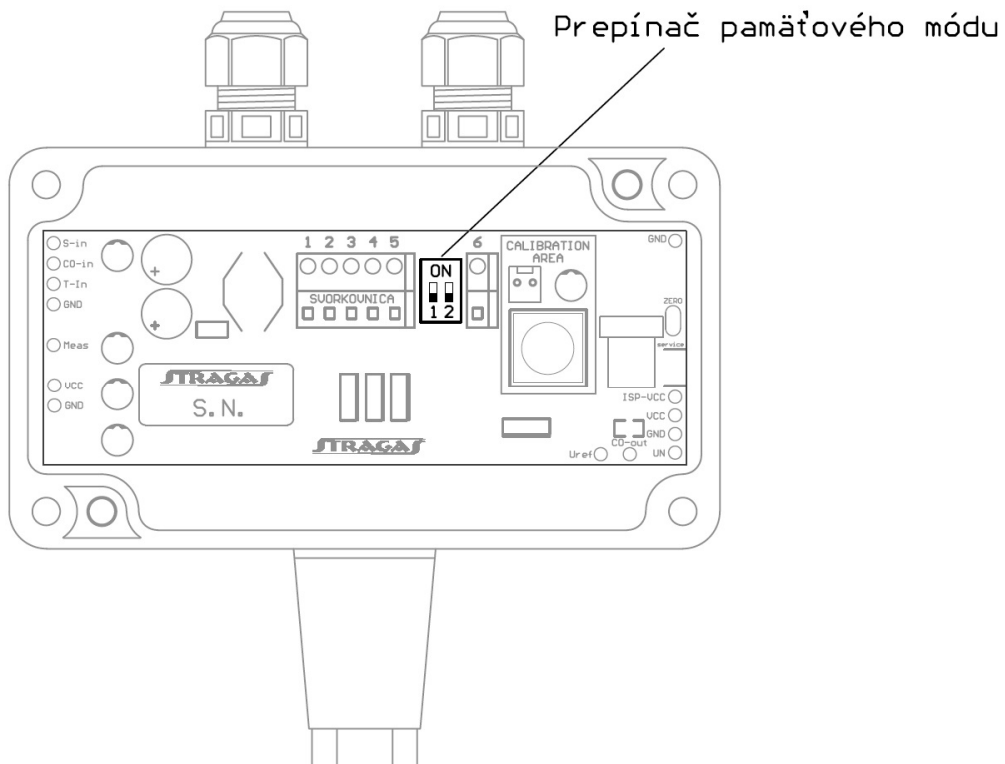
obr.1

Postup montáže :

- podľa vŕtacej šablóny (obr.2) pripraviť úchytné otvory do podkladu určeného k montáži detektora
- skrutkovačom PZ1 odskrutkovať štyri skrutky predného panelu a panel odobrať
- prístroj uchýtiť k podkladu odpovedajúcimi skrutkami cez otvory v spodnej stene krabice
- do kábelových priechodiek zaustiť elektrické káble
- káble zapojiť do svorkovnice
- prepínač 1 (obr.3) prepnúť do polohy ON pre zapnutie pamäťového módu. Pre vypnutie ho nechať vo vypnutej polohe
- nasadiť predný panel tak, **aby priezory pre signalizačné LED boli nad LED-kami**
- zaskrutkovať predný panel prístroja



obr.2



obr.3

Je nutné dbať na to, aby pri manipulácii s otvoreným prístrojom nedošlo k mechanickému poškodeniu elektroniky detektora.

Uvedenie do prevádzky :

- zapnúť napájacie napätie detektora
- po zapnutí prebieha inicializácia detektora, ktorá je signalizovaná blikaním zelenej signalizačnej LED, inicializácia trvá minimálne 40s, až do skutočného vystabilizovania senzora
- po inicializácii detektor nepretržite kontroluje okolitú atmosféru na prítomnosť plynu

Postup demontáže :

- vypnúť napájacie napätie detektora
- odskrutkovať a odobrať predný panel prístroja
- káble odpojiť zo svorkovnice
- elektrické káble vybrať z kábelových priechodiek
- odskrutkovať skrutky, ktorými je prístroj upevnený k podkladu

Obsluha

Detektor PG12i3 je bezobslužné zariadenie. Iba v prípade, že je zvolený pamäťový mód, je potrebné pre odblokovanie II. a III. signalizačnej úrovne vypnúť napájacie napätie detektora a opäť ho zapnúť. Výrobca odporúča vykonávať v pravidelných intervaloch aspoň jedenkrát za tri mesiace funkčnú skúšku prístroja. Funkčná skúška spočíva v tom, že sa detektor vystaví pôsobeniu detegovaného plynu s koncentráciou minimálne 2-násobku III. detekčnej úrovne. Detektor musí spoľahlivo detegovať všetky tri signalizačné úrovne a musí vykonať všetky následné akcie. Jedenkrát ročne je potrebné vykonať kalibráciu detektora kalibračným plynom odpovedajúcej koncentrácie plynu vo vzduchu. Postupy funkčnej skúšky aj kalibrácie sú popísané v dokumente **Funkčné kontroly a kalibrácia detektorov**.

Životnosť

Snímací senzor detektora má stanovenú životnosť v rozsahu min. 10 rokov, v závislosti od čistoty prostredia v ktorom bol inštalovaný a úhrnej expozície detegovaným plynom. Platí, že detektor je schopný prevádzky, ak je ešte možné ho nakalibrovať.

Obsah dodávky:

- 1x detektor PG12i3
- 1x vrecúško s obsahom:
 - 2x hmoždinka Ø6mm
 - 2x skrutka 4,2 x 32mm
- 1x návod na montáž a obsluhu + záručný list
- 1x Protokol o kalibrácii

Technické parametre

PG12i3

napájanie	9 - 24 DC	V
spotreba	max 170 pri 12V max 90 pri 24V	mA
pracovná teplota	-20 - +60	°C
pracovná vlhkosť	25 - 90	%Rh
pracovný tlak	konštruované pre prevádzku v bežných atmosférických tlakoch	
výstupy OC	max 30 V=, max 500 mA	
doba odozvy	30 - 60	s
doba zotavenia	max 5	min
prostredie	BNV	
krytie	IP54	
podmienky skladovania	0 - 60 0 - 95	°C %Rh
rozmery krabice detektora	115 x 65 x 40	mm
hmotnosť	140	g
Odporúčaný kábel	6 x 0,5mm ² CU tienený (napr. SYKFY 3 x 2 x 0,5)	

Verzia: 10.6.2023

Aktuálnu verziu dokumentu nájdete vždy na www.stragas.sk



Kysak 363
04481 Kysak
Slovakia

www.stragas.sk
stragas@stragas.sk

mobil: +421 905 755884
tel: +421 55 6991180
fax: +421 55 6991180