



# Projekčné podklady

---

## PG42i3 - detektor oxidu uhoľnatého

---

### PG42i3 (IP54, DC napájanie, RS485/Modbus-RTU)

#### Technický popis

PG42i3 je detektor oxidu uhoľnatého.

Tento detektor nepretržite kontroluje okolité prostredie na prítomnosť detegovaného plynu. V prípade dosiahnutia niektorej zo signalizačných úrovní koncentrácie, signalizuje tento stav nižšie popísanými spôsobmi. Detektor PG42i3 je trojúrovňový. Štandardne je nastavený na tieto koncentrácie oxidu uhoľnatého :

1. úroveň – 30ppm CO vo vzduchu
2. úroveň – 60ppm CO vo vzduchu
3. úroveň – 150ppm CO vo vzduchu

#### Prevádzkové stavy detektora

Prevádzkové stavy detektora sú signalizované signalizačnými diódami LED a prostredníctvom komunikačnej linky RS485.

Detektor PG43i3 nadobúda tieto prevádzkové stavy:

- Inicializácia detektora
- stav bez signalizačnej úrovne plynu
- prvá úroveň koncentrácie
- druhá úroveň koncentrácie
- tretia úroveň koncentrácie
- chyba detektora

Inicializácia detektora trvá minimálne 40 sekúnd po jeho zapnutí, až do skutočného vystabilizovania konkrétneho senzora. V tejto fáze sa obvody detektora uvádzajú do prevádzkového stavu a detektor nekontroluje okolitú atmosféru na prítomnosť plynu.

Pamäťový mód:

Pamäťový mód je funkcia detektora, ktorá zabezpečuje, že po nabehnutí druhej signalizačnej úrovne už táto bude signalizovaná aj po poklese koncentrácie pod túto úroveň a to až do vynulovania tohto stavu príslušným príkazom po komunikačnej linke RS485. To isté sa týka aj tretej úrovne. Ani strata napájania detektora nevynuluje tento stav, po opätovnom zapnutí, po inicializácii detektora, znova nabehne do signalizačných úrovní. Táto funkcia je voliteľná a nastavuje sa prepínačom po odobratí predného krytu (obr.3).

Stav signalizačných prvkov pri jednotlivých prevádzkových stavoch je uvedený v nasledujúcej tabuľke:

	inicializácia	stav bez úrovne	I. úroveň	II. úroveň	III. úroveň	chyba detektora	adresa 00 (nastavenie komunikácie)
zelená LED (power)	bliká	trvalo svieti	trvalo svieti	trvalo svieti	trvalo svieti	trvalo svieti	bliká
žltá LED (level I.)	nesvieti	nesvieti	svieti	svieti	svieti	nesvieti	bliká
červená LED (level II.)	nesvieti	nesvieti	nesvieti	svieti	trvalo svieti	nesvieti	bliká
červená LED (level III., error)	nesvieti	nesvieti	nesvieti	nesvieti	trvalo svieti	bliká	bliká

## Montáž a uvedenie do prevádzky

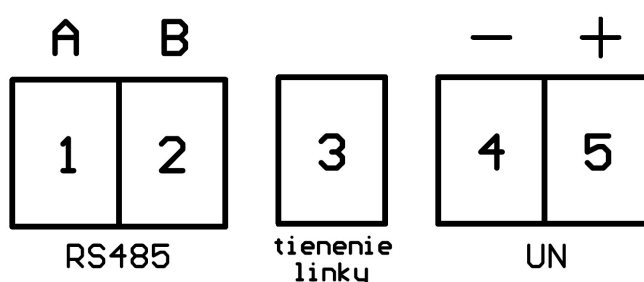
Detektory PG42i3 sa inštalujú na pevnú a stabilnú podložku.

Štandard RS485 dovoľuje zapojiť do jednej komunikačnej linky 32 zariadení. Budiče komunikačnej linky použité v detektoroch PG42i3 však obsahujú prijímače s polovičným zaťažením komunikačnej linky oproti štandardu. **To umožňuje pripojenie až 64 detektorov PG42i3 na jednu komunikačnú linku.** Toto platí iba v prípade, že do linky sú zapojené iba detektory PX4Xi (resp. zariadenia firmy STRAGAS). V prípade, že sú na spoločnej linke okrem zariadení STRAGAS použité aj iné zariadenia, pri projektovaní počtu zariadení na linke je toto nutné brať do úvahy.

Na komunikačnú linku (vrátane napájania detektorov) je potrebné použiť tieneny kábel 2x2x0,5 - 2x2x0,8 s krútenými pármami, s impedanciou približne 120 Ohm a kapacitou do 65pF/m. Väčší prierez káblu je vhodnejší. Do celkovej dĺžky linky 200m môže byť použitý kábel s prierezom žíl 0,5mm<sup>2</sup>, nad 200m až do 1200m kábel s prierezom žíl 0,8mm<sup>2</sup>. Možné typy káblov sú napr: LAM DATAPAR, J-Y(St)Y, bezhalogénové JXFE-R, ale môžu sa použiť aj káble pre bežnú štruktúrovanú kabeláž FTP alebo STP. Na veľmi malé dĺžky linky (do 50m) sa môže použiť aj menej vhodný kábel SYKFY. **Na jednej linke musí byť vždy použitý iba jeden typ kábla!**

Bližšie informácie k rozmiestneniu detektorov nájdete v dokumente **Inštalácia a umiestnenie detektorov**. Montážny materiál je súčasťou balenia.

Zapojenie svorkovnice detektorov PG42i3 je na obr.1. Všetky svorky sú zdvojené (linka z predchádzajúceho detektora, linka k nasledujúcemu detektoru).



obr.1

Postup montáže :

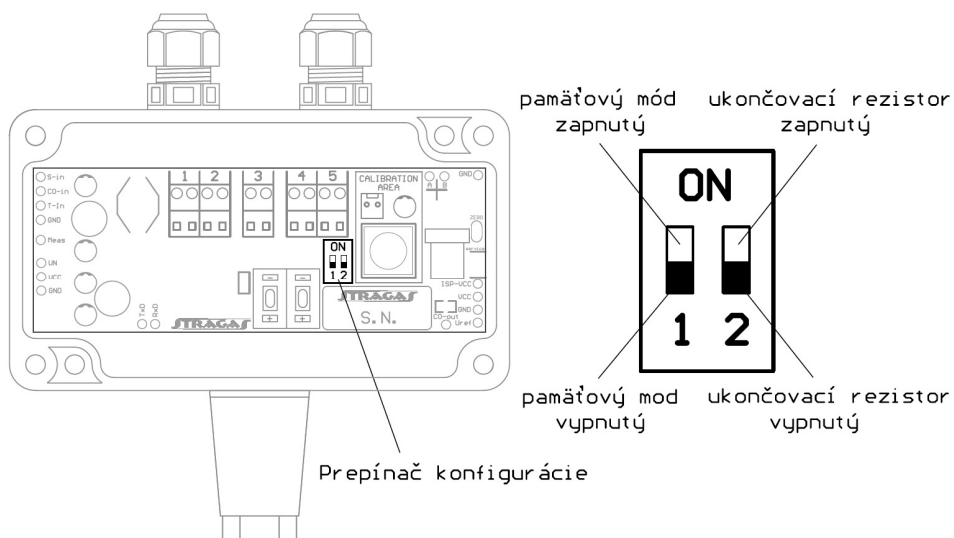
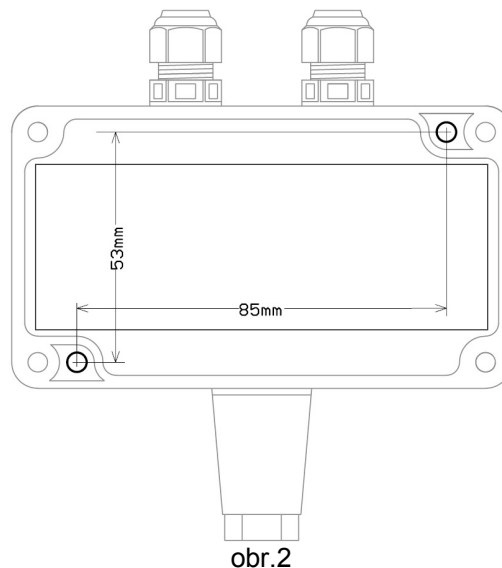
- podľa vŕtacej šablóny (obr.2) pripraviť úchytné otvory do podkladu určeného k montáži detektora
- skrutkovačom PZ1 odskrutkovať štyri skrutky predného panelu a panel odobrať
- prístroj uchytiť k podkladu odpovedajúcimi skrutkami cez otvory v spodnej stene krabice
- do kábelových priechodiek zaustiť elektrické káble
- káble zapojiť do svorkovnice
- prepínač 1 (obr.3) prepnúť do polohy ON pre zapnutie pamäťového módu. Pre vypnutie ho nechať vo vypnutej polohe

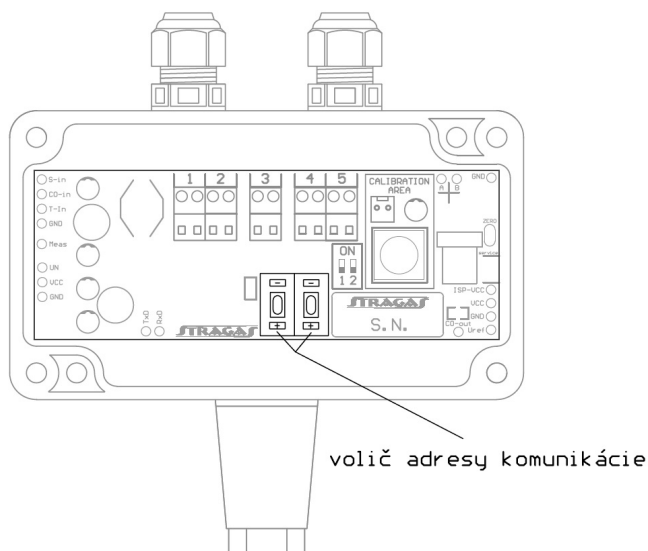
- ak je detektor na konci komunikačnej linky (je do neho zaústený iba jeden kábel), prepínačom 2 (obr.3) zapnúť ukončovacý rezistor komunikačnej linky. V opačnom prípade nechať rezistor vypnutý
- voličom adresy (obr.4) navoliť komunikačnú adresu detektora. **Každý detektor na komunikačnej linke musí mať jedinečnú adresu! Adresa 00 sa nesmie používať (je vyhradená pre broadcasting)!**
- nasadiť predný panel tak, aby priezory pre signalizačné LED boli nad LED-kami
- zaskrutkovať predný panel prístroja

Je nutné dbať na to, aby pri manipulácii s otvoreným prístrojom nedošlo k mechanickému poškodeniu elektroniky detektora.

Uvedenie do prevádzky :

- zapnúť napájacie napätie detektora
- po zapnutí prebieha inicializácia detektora, ktorá je signalizovaná blikaním zelenej signalizačnej LED, inicializácia trvá minimálne 40s, až do skutočného vystabilizovania senzora
- po inicializácii detektor nepretržite kontroluje okolitú atmosféru na prítomnosť plynu





obr.4

Postup demontáže :

- vypnúť napájacie napätie detektora
- odskrutkovať a odobrať predný panel prístroja
- káble odpojiť zo svorkovnice
- elektrické káble vybrať z kábelových priechodiek
- odskrutkovať skrutky, ktorými je prístroj upevnený k podkladu

## Obsluha

Detektory PG42i3 sú bezobslužné zariadenia. Výrobca odporúča vykonávať v pravidelných intervaloch aspoň jedenkrát za tri mesiace funkčnú skúšku prístroja. Funkčná skúška spočíva v tom, že sa detektor vystaví pôsobeniu detegovaného plynu s koncentráciou minimálne 2-násobku III. detekčnej úrovne. Detektor musí spoľahlivo detegovať všetky tri signalizačné úrovne a musí vykonať všetky následné akcie. Jedenkrát ročne je potrebné vykonať kalibráciu detektora kalibračným plynom odpovedajúcej koncentrácie plynu vo vzduchu. Postupy funkčnej skúšky aj kalibrácie sú popísané v dokumente ***Funkčné kontroly a kalibrácia detektorov.***

## Komunikácia RS485

Detektory PG42i3 umožňujú odovzdávať informácie o svojom stave prostredníctvom priemyselnej komunikačnej linky RS485. Komunikujú štandardizovaným protokolom Modbus - RTU. Detektory sú "slave", teda prijímajú komunikačné požiadavky, vykonávajú ich a späť vysielať požadované informácie.

### Popis komunikácie:

Detektory PG42i3 podporujú tieto módy komunikácie:  
 komunikačná rýchlosť - 1200, 2400, 4800, 9600, 19200  
 parita - no, odd, even  
 stop bity - 1, 2

**2 stop bity sa môžu používať iba v prípade, že sa nepoužíva parita (no parity)!**

Štandardne od výrobcu sú komunikačné parametre nastavené na: 9600, no, 1stop

### Podporované funkcie:

- 02(0x02) - Čítaj diskkrétne vstupy (Read Discrete Inputs)
- 04(0x04) - Čítaj vstupné registre (Read Input Registers)
- 05(0x05) - Zapíš jednu cievku (Write Single Coil)
- 06(0x06) - Zapíš jeden register (Write Single Register)
- 17(0x11) - Pošli identifikáciu (Report Slave ID)

**Dátové registre (v celom popise komunikácie uvádzame adresy dátových registrov z pohľadu komunikačných správ):**

#### - Diskrétny vstupy (Discrete Inputs)

Adresa	Názov	Popis
0x0000	Error	v stave 1 signalizuje prevádzkový stav detektora "chyba detektora"
0x0001	Level 2	v stave 1 signalizuje prevádzkový stav detektora "druhá úroveň koncentrácie"
0x0002	Level 1	v stave 1 signalizuje prevádzkový stav detektora "prvá úroveň koncentrácie"
0x0003	Initialization	v stave 1 signalizuje prevádzkový stav detektora "Inicializácia detektora"
0x0004	Memory mode	v stave 1 signalizuje, že na detektore je navolený pamäťový mód
0x0005	Calibrated	v stave 1 signalizuje, že detektor je kalibrovaný
0x0006	Level 3	v stave 1 signalizuje prevádzkový stav detektora "tretia úroveň koncentrácie"
0x0007	Unused	používané výrobcom

Na čítanie diskretných vstupov sa používa funkcia 0x02 (Read Discrete Inputs), pričom je možné prečítať jeden vstup, niekoľko po sebe idúcich vstupov, aj všetkých osem vstupov naraz. V odpovedi je v jednom byte prenášaný stav celkovo 8 vstupov. Najnižší bit prijatého byte je stav prvého (adresovaného) vstupu.

#### Príklady:

1. Na prečítanie registra "Memory mode" sa do detektora vyšle správa:

ADDR - 0x02 - 0x00 - 0x04 - 0x00 - 0x01 - CRC16  
detektor vráti: ADDR - 0x02 - 0x01 - STATUS - CRC16

2. Na prečítanie všetkých osem registrov sa do detektora vyšle správa:

ADDR - 0x02 - 0x00 - 0x00 - 0x00 - 0x08 - CRC16  
detektor vráti: ADDR - 0x02 - 0x01 - STATUS - CRC16

#### - Cievky (Coils)

Adresa	Názov	Popis
0x0000	Clear Level Memory	nastavením do stavu ON dôjde k zrušeniu signalizačných úrovní na detektore v prípade, že je navolený pamäťový mód. Výstup sa potom automaticky nastaví do stavu OFF. Nie je teda potrebné ho naspäť do stavu OFF nastavovať.
0x0099	UART Reset	Nastavením do stavu ON sa potvrdia novo nastavené komunikačné parametre a detektor začne komunikovať na týchto nových parametroch (tomuto vždy predchádza funkcia 0x06, ktorou sa do detektora zapíšu nové požadované komunikačné parametre. Popis je nižšie). Výstup sa potom automaticky nastaví do stavu OFF. Nie je teda potrebné ho naspäť do stavu OFF nastavovať.

Na zápis do týchto výstupov sa používa funkcia 0x05 (Write Single Coil), pričom je možné zapisovať aj v broadcasting režime.

#### Príklady:

1. Na zrušenie 2. signalizačnej úrovne v Memory móde sa do detektora vyšle správa:

ADDR - 0x05 - 0x00 - 0x00 - 0xFF - 0x00 - CRC16  
detektor vráti: ADDR - 0x05 - 0x00 - 0x00 - 0xFF - 0x00 - CRC16

2. Na zrušenie 2. signalizačnej úrovne pre všetky detektory na komunikačnej linke sa vyšle správa v broadcasting režime:

0x00 - 0x05 - 0x00 - 0x00 - 0xFF - 0x00 - CRC16  
 detektory neodpovedajú

3. Na prepnutie komunikácie na nové zadané komunikačné parametre sa do detektora vyšle správa:  
 ADDR - 0x05 - 0x00 - 0x99 - 0xFF - 0x00 - CRC16  
 detektor vráti: ADDR - 0x05 - 0x00 - 0x99 - 0xFF - 0x00 - CRC16

4. Na prepnutie komunikácie na nové zadané komunikačné parametre pre všetky detektory na komunikačnej linke sa vyšle správa v broadcasting režime:  
 0x00 - 0x05 - 0x00 - 0x99 - 0xFF - 0x00 - CRC16  
 detektory neodpovedajú

**- Vstupné registre (Input Registers)**

adresa registra	počet registrov	Popis	Príklad prečítaného ASCII reťazca
0x0000	0x0012	ASCII reťazec kompletnej identifikácie detektora	"PS42i version 01.01 SN 1142-17-00001"
0x0100	0x0001	Horný byte registra vracia nulu, dolný byte vracia koncentráciu CO v ppm v rozsahu 0 - 250. Hodnota 0x00 0xFF znamená prekročenie meracieho rozsahu.	0x00 0x94 (hodnota koncentrácie CO - 148ppm)

V prípade čítania identifikácie detektora je možné z registrov vyčítať si iba niektorú požadovanú informáciu. Príklady sú v tabuľke nižšie:

adresa registra	počet registrov	Popis	Príklad prečítaného ASCII reťazca
0x0000	0x0003	ASCII reťazec reprezentujúci typ detektora	"PG42i3"
0x0003	0x0007	ASCII reťazec reprezentujúci verziu detektora (verzia major . verzia minor)	" version 02.01"
0x0007	0x0003	ASCII reťazec reprezentujúci iba hodnoty verzie detektora	" 02.01"
0x000A	0x0009	ASCII reťazec reprezentujúci sériové číslo detektora	" SN 1342-22-00001 "
0x000C	0x0007	ASCII reťazec reprezentujúci iba samotné sériové číslo detektora	"1342-22-00001 "

Na čítanie týchto registrov sa používa funkcia 0x04 (Read Input Registers).

*Príklady:*

1. Na prečítanie kompletnej identifikácie sa do detektora vyšle správa:  
 ADDR - 0x04 - 0x00 - 0x00 - 0x00 - 0x13 - CRC16  
 detektor vráti: ADDR - 0x04 - 0x26 - IDENTIFY(reťazec podľa prvého riadku tabuľky vyššie) - CRC16

2. Na prečítanie čisto sériového čísla sa do detektora vyšle správa:  
 ADDR - 0x04 - 0x00 - 0x0C - 0x00 - 0x07 - CRC16  
 detektor vráti: ADDR - 0x04 - 0x0E - IDENTIFY(reťazec podľa posledného riadku tabuľky vyššie)-CRC16

3. Na prečítanie koncentrácie CO sa do detektora vyšle správa:  
 ADDR - 0x04 - 0x01 - 0x00 - 0x00 - 0x01 - CRC16  
 detektor vráti: ADDR - 0x04 - 0x02 - 0x00 - 0x94 - CRC16  
 (hodnota koncentrácie CO je 148ppm)

4. Na prečítanie koncentrácie CO sa do detektora vyšle správa:  
 ADDR - 0x04 - 0x01 - 0x00 - 0x00 - 0x01 - CRC16  
 detektor vráti: ADDR - 0x04 - 0x02 - 0x00 - 0xFF - CRC16  
 (hodnota koncentrácie CO je nad meracím rozsahom)

**- Uchovávacie registre (Holding Registers)**

Adresa	Názov	Popis
0x0000	Communication Paramerters	Slúži k zápisu parametrov komunikácie detektora

Horný byte registra nastavuje paritu a počet stop bitov:

bit7 - Unused	bit3 - Unused
bit6 - Unused	bit2 - Unused
bit5 - Parity2	bit1 - Unused
bit4 - Parity1	bit0 - Stop Bits

Druh parity	Hodnoty registrov	
	Parity2	Parity1
no	0	0
odd	1	0
even	0	1

Počet stop bitov	Hodnota registra
	Stop Bits
1	0
2	1

Spodný byte registra nastavuje komunikačnú rýchlosť:

Komunikačná rýchlosť	Hodnota registra
1200	4
2400	3
4800	2
9600	1
19200	0

Na zápis do tohto registra sa používa funkcia 0x06 (Write Single Register), pričom je možné zapisovať aj v broadcasting režime.

*Príklady:*

1. Na zápis komunikačných parametrov - 19200, even, 1stop - sa do detektora vyšle správa:

ADDR - 0x06 - 0x00 - 0x00 - 0x10 - 0x00 - CRC16

detektor vráti: ADDR - 0x06 - 0x00 - 0x00 - 0x10 - 0x00 - CRC16

2. Na zápis komunikačných parametrov - 1200, even, 1stop - pre všetky detektory na komunikačnej linke sa vyšle správa v broadcasting režime:

0x00 - 0x06 - 0x00 - 0x00 - 0x10 - 0x04 - CRC16

detektory neodpovedajú

**Poznámka 1:**

Po zápise komunikačných parametrov do registra musí nasledovať povel na prepnutie komunikácie detektora, ktorý sa vykonáva nastavením výstupu "UART Reset" do stavu ON. Popis je vyššie.

**Poznámka 2:**

V prípade, že nie je známe, ako sú v detektore nastavené komunikačné parametre, je možné detektor konfigurovať do módu "Nastavenie komunikácie". Tento mód sa konfiguruje navolením adresy 00 na detektore (obr. 4) a signalizovaný je blikaním všetkých LED. V tomto móde detektor komunikuje s adresou 0xFF a so štandardnými komunikačnými parametrami (9600, no, 1stop), bez ohľadu na to, aké komunikačné parametre má uložené. V tomto móde detektor umožňuje iba zápis nových komunikačných parametrov (funkcia 0x06), ktoré tiež musia byť potvrdené nastavením výstupu UART Reset do stavu ON (funkcia 0x05). Obe funkcie sú podrobne popísané vyššie. Detektor sa prepne z komunikácie so štandardnými parametrami na novo zadanú komunikáciu až po opustení módu "Nastavenie komunikácie", teda prestavením adresy detektora na inú, ako 00.

### - Funkcia 17(0x11) - Pošli identifikáciu (Report Slave ID)

Táto štandardná funkcia protokolu Modbus slúži k prečítaniu identifikácie detektora. Do detektora sa odosiela správa: ADDR - 0x11- CRC16.

Detektor odpovedá: ADDR - 0x11 - 0x06 - SID0 - SID1 - FWMJ - FWMI - SMOD - RUN - CRC16.

Register	Popis
SID0	verzia dosky elektroniky - major
SID1	verzia dosky elektroniky - minor
FWMJ	verzia detektora - major
FWMI	verzia detektora - minor
SMOD	hodnota registra je 0x02 - Oxid uhoľnatý
RUN	hodnota registra musí byť 0xFF - signalizuje, že detektor je v prevádzke

### Životnosť

Snímací senzor detektora má stanovenú životnosť v rozsahu 5 - 20 rokov, v závislosti od čistoty prostredia v ktorom bol inštalovaný a úhrnej expozície detegovaným plynom. Platí, že detektor je schopný prevádzky, ak je ešte možné ho nakalibrovat'.

### Obsah dodávky:

- 1x detektor PG42i3
- 1x vrecúško s obsahom:
  - 2x hmoždinka Ø6mm
  - 2x skrutka 4,2 x 32mm
- 1x návod na montáž a obsluhu + záručný list
- 1x Protokol o kalibrácii

### Technické parametre

#### PG42i3

napájanie	12 - 24 DC	V
spotreba	max 130 pri 12V max 70 pri 24V	mA
pracovná teplota	-20 - +60	°C
pracovná vlhkosť	25 - 90	%Rh
pracovný tlak	konštruované pre prevádzku v bežných atmosférických tlakoch	
komunikačná linka	RS485	
doba zahrievania	min. 40	s
doba odozvy	30 - 60	s
doba zotavenia	max 5	min
prostredie	BNV	
krytie	IP54	
podmienky skladovania	0 - 60 0 - 95	°C %Rh
rozmery krabice detektora	115 x 65 x 40	mm
hmotnosť	140	g
Odporúčany kábel	Tienený kábel 2x2x0,5 - 2x2x0,8 s krútenými párami, s impedanciou približne 120 Ohm a kapacitou do 65pF/m. Väčší prierez káblu je vhodnejší. Do celkovej dĺžky linky 200m môže byť použitý kábel s prierezom žíl 0,5mm <sup>2</sup> , nad 200m až do 1200m kábel s prierezom žíl 0,8mm <sup>2</sup> . Možné typy káblov sú napr: LAM DATAPAR, J-Y(St)Y, bezhalogénové JXFE-R, ale môžu sa použiť aj káble pre bežnú štruktúrovanú kabeláž FTP alebo STP. Na veľmi malé dĺžky linky (do 50m) sa môže použiť aj menej vhodný kábel SYKFY. Na jednej linke musí byť vždy použitý iba jeden typ kábla!	



Verzia: 8.11.2022  
Aktuálnu verziu dokumentu nájdete vždy na [www.stragas.sk](http://www.stragas.sk)



04481 Kysak 363  
Kysak  
Slovakia

[www.stragas.sk](http://www.stragas.sk)  
[stragas@stragas.sk](mailto:stragas@stragas.sk)

mobil: +421 905 755884  
tel: +421 55 6991180  
fax: +421 55 6991180