



# Projekčné podklady

---

## PG99 - detektor oxidu uhličitého

---

### PG99 (IP54, DC napájanie, RELE, RS485/Modbus-RTU)

#### Technický popis

PG99 je detektor oxidu uhličitého.

Tento detektor nepretržite monitoruje koncentráciu oxidu uhličitého v okolitom prostredí a jej hodnotu zobrazuje na displeji v ppm, v rozsahu 0 – 5000 ppm. Po prekročení rozsahu na displeji bliká „OL“. V prípade dosiahnutia niektorej zo signalizačných úrovní koncentrácie, signalizuje tento stav nižšie popísanými spôsobmi. Detektory PG99 sú dvojúrovňové. Štandardne sú nastavené na tieto koncentrácie oxidu uhličitého:

1. úroveň – 1000 ppm CO<sub>2</sub> vo vzduchu
2. úroveň – 1500 ppm CO<sub>2</sub> vo vzduchu

**Signalizačné úrovne je možné zmeniť** príkazom po komunikačnej linke RS485/Modbus-RTU (viac v dokumente „Komunikácia Modbus PG49/PG99“)

#### Prevádzkové stavy detektorov

Prevádzkové stavy detektorov sú signalizované displejom, galvanicky oddelenými výstupmi RELE a prostredníctvom komunikačnej linky RS485.

Detektory PG99 nadobúdajú tieto prevádzkové stavy:

- Inicializácia detektora
- stav bez signalizačnej úrovne plynu
- prvá úroveň koncentrácie
- druhá úroveň koncentrácie
- chyba detektora

Inicializácia detektora trvá 16 sekúnd po jeho zapnutí. V tejto fáze sa obvody detektora uvádzajú do prevádzkového stavu a detektor nekontroluje koncentráciu oxidu uhličitého v okolitej atmosfére. Počas inicializácie detektora prebieha test displeja postupným rozsvetovaním jeho segmentov v zelenej a červenej farbe.

Pamäťový mód:

Pamäťový mód je funkcia detektora, ktorá zabezpečuje, že po nabehnutí druhej signalizačnej úrovne už táto bude signalizovaná aj po pominutí tejto úrovne a to až do vynulovania tohto stavu príslušným príkazom po komunikačnej linke RS485 alebo do vypnutia napájania detektora. Táto funkcia je voliteľná a nastavuje sa prepínačom po odobratí predného krytu (obr.3).

Otočenie logiky výstupov RE1 a RE2:

Výstupy pre signalizáciu I. a II. úrovne koncentrácie (RE1 a RE2) môžu byť nakonfigurované tak, že:

- **mód A** - v kludovom stave sú vypnuté (zopnú po prekročení úrovne)

- **mód B** - v kludovom stave sú zopnuté (vypnú po prekročení úrovne)

Požadovaný mód je možné nakonfigurovať prepínačom po odobratí predného krytu (obr.3).

Stav signalizačných prvkov pri jednotlivých prevádzkových stavoch pri zvolenom **móde A** je uvedený v nasledujúcej tabuľke:

	inicializácia	stav bez úrovne	I. úroveň	II. úroveň	chyba detektora	adresa 00 (nastavenie komunikácie)
Displej	test displeja	koncentrácia CO <sub>2</sub> zeleno	koncentrácia CO <sub>2</sub> žltó	koncentrácia CO <sub>2</sub> červenó	bliká červenó „Err“	bliká žltó „0000“
RE1 (level I.)	vypnutý	vypnutý	zopnutý	zopnutý	zopnutý	vypnutý
RE2 (level II.)	vypnutý	vypnutý	vypnutý	zopnutý	zopnutý	vypnutý

**Po prekročení rozsahu na displeji bliká „OL“**

Stav signalizačných prvkov pri jednotlivých prevádzkových stavoch pri zvolenom **móde B** je uvedený v nasledujúcej tabuľke:

	inicializácia	stav bez úrovne	I. úroveň	II. úroveň	chyba detektora	adresa 00 (nastavenie komunikácie)
Displej	test displeja	koncentrácia CO <sub>2</sub> zeleno	koncentrácia O <sub>2</sub> žltó	koncentrácia CO <sub>2</sub> červenó	bliká červenó „Err“	bliká žltó „0000“
RE1 (level I.)	zopnutý	zopnutý	vypnutý	vypnutý	vypnutý	zopnutý
RE2 (level II.)	zopnutý	zopnutý	zopnutý	vypnutý	vypnutý	zopnutý

**Po prekročení rozsahu na displeji bliká „OL“**

## Montáž a uvedenie do prevádzky

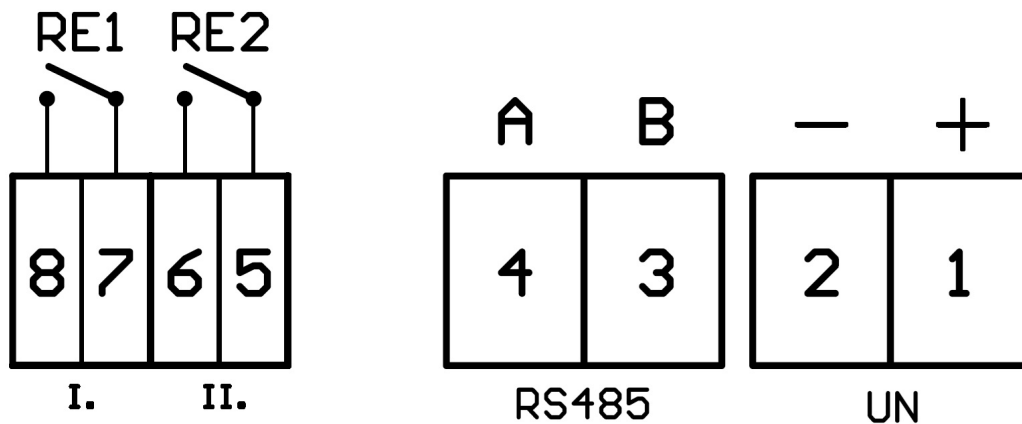
Detektory PG99 sa inštalujú na pevnú a stabilnú podložku.

Štandard RS485 dovoľuje zapojiť do jednej komunikačnej linky 32 zariadení. Budiče komunikačnej linky použité v detektoroch PG90 však obsahujú prijímače s polovičným zaťažením komunikačnej linky oproti štandardu. **To umožňuje pripojenie až 64 detektorov PG99 na jednu komunikačnú linku.** Toto platí iba v prípade, že do linky sú zapojené iba detektory PG99, resp. akékoľvek zariadenia firmy STRAGAS. V prípade, že sú na spoločnej linke okrem zariadení STRAGAS použité aj iné zariadenia, pri projektovaní počtu zariadení na linke je toto nutné brať do úvahy.

Na komunikačnú linku (vrátane napájania detektorov) je potrebné použiť tienený kábel 2x2x0,5 - 2x2x0,8 s krútenými párami, s impedanciou približne 120 Ohm a kapacitou do 65pF/m. Väčší prierez káblu je vhodnejší. Do celkovej dĺžky linky 200m môže byť použitý kábel s prierezom žíl 0,5mm<sup>2</sup>, nad 200m až do 1200m kábel s prierezom žíl 0,8mm<sup>2</sup>. Možné typy káblov sú napr: LAM DATAPAR, J-Y(St)Y, bezhalogénové JXFE-R, ale môžu sa použiť aj káble pre bežnú štruktúrovanú kabeláž FTP alebo STP. Na veľmi malé dĺžky linky (do 50m) sa môže použiť aj menej vhodný kábel SYKFY. **Na jednej linke musí byť vždy použitý iba jeden typ kábla!**

Bližšie informácie k rozmiestneniu detektorov nájdete v dokumente **Inštalácia a umiestnenie detektorov**. Montážny materiál je súčasťou balenia.

Zapojenie svorkovnice detektorov PG99 je na obr.1. Svorky pre napájanie a komunikačnú linku sú zdvojené (linka z predchádzajúceho detektora, linka k nasledujúcemu detektoru).



obr.1

Postup montáže :

- podľa vŕtacej šablóny (obr.2) pripraviť úchytné otvory do podkladu určeného k montáži detektora
- skrutkovačom PZ1 odskrutkovať štyri skrutky predného panelu a panel odobrať
- prístroj uchytiť k podkladu odpovedajúcimi skrutkami cez otvory v spodnej stene krabice
- do káblových priechodiek zaustiť elektrické káble
- káble zapojiť do svorkovnice
- prepínač 1 (obr.3) prepnúť do polohy ON pre zapnutie pamäťového módu. Pre vypnutie ho nechať vo vypnutej polohe
- prepínačom 2 (obr.3) zvoliť požadovaný mód (A/B).
- ak je detektor na konci komunikačnej linky (je do neho zaústený iba jeden kábel), prepínačom 3 (obr.3) zapnúť ukončovacý rezistor komunikačnej linky. V opačnom prípade nechať rezistor vypnutý
- voličom adresy (obr.4) navoliť komunikačnú adresu detektora. **Každý detektor na komunikačnej linke musí mať jedinečnú adresu! Adresa 00 sa nesmie používať (je vyhradená pre broadcasting)!**
- nasadiť predný panel tak, aby priezory pre displej a volič adresy komunikácie boli na **správnych miestach**
- zaskrutkovať predný panel prístroja

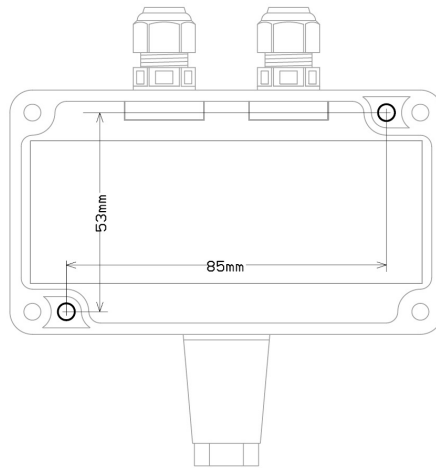
**Je nutné dbať na to, aby pri manipulácii s otvoreným prístrojom nedošlo k mechanickému poškodeniu elektroniky detektora.**

Uvedenie do prevádzky :

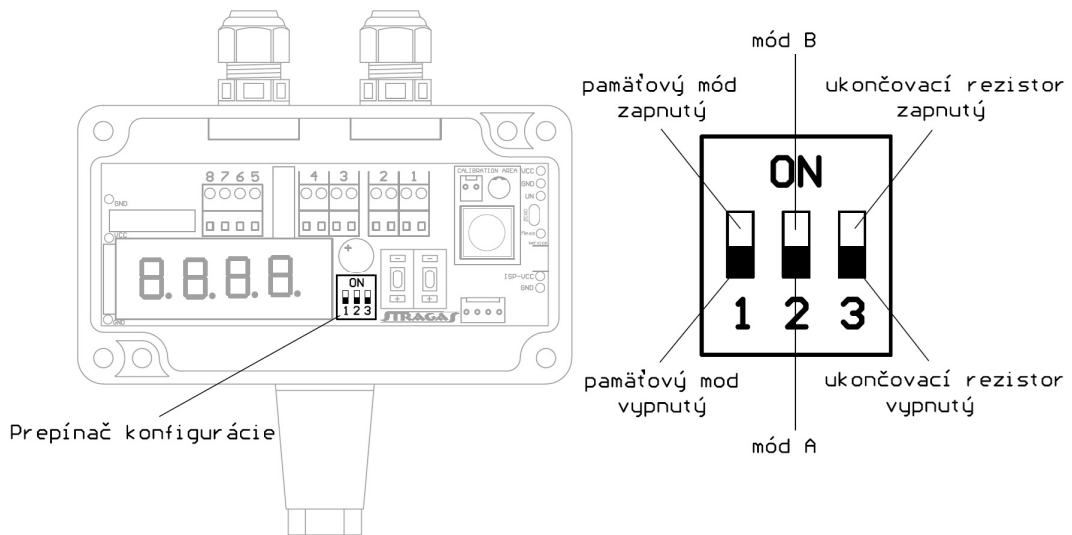
- zapnúť napájacie napätie detektora
- po zapnutí prebieha inicializácia detektora, ktorá je signalizovaná testom displeja. Inicializácia trvá 16s.
- po inicializácii detektor nepretržite meria a na displeji zobrazuje koncentráciu oxidu uhličitého

Postup demontáže :

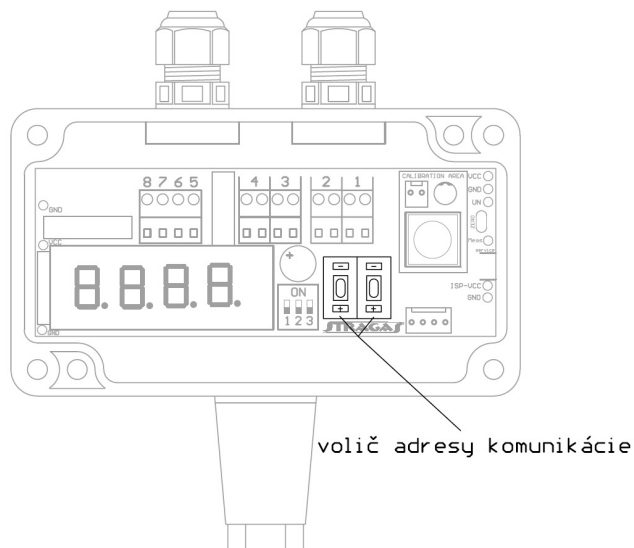
- vypnúť napájacie napätie detektora
- odskrutkovať a odobrať predný panel prístroja
- káble odpojiť zo svorkovnice
- elektrické káble vybrať z káblových priechodiek
- odskrutkovať skrutky, ktorými je prístroj upevnený k podkladu



obr.2



obr.3



obr.4

## Obsluha

Detektory PG99 sú bezobslužné zariadenia. Výrobca odporúča vykonávať v pravidelných intervaloch aspoň jedenkrát za tri mesiace funkčnú skúšku prístroja. Funkčná skúška spočíva v tom, že sa detektor vystaví pôsobeniu detegovaného plynu s koncentráciou presahujúcou II. detekčnú úroveň. Detektor musí spoľahlivo detegovať obe signalizačné úrovne a musí vykonať všetky následné akcie. Jedenkrát ročne je potrebné vykonať kalibráciu detektora kalibračným plynom odpovedajúcej koncentrácie plynu vo vzduchu. Postupy funkčnej skúšky aj kalibrácie sú popísané v dokumente **Funkčné kontroly a kalibrácia detektorov**.

## Komunikácia RS485/Modbus-RTU

Detektory PG99 umožňujú odovzdávať informácie o svojom stave prostredníctvom priemyselnej komunikačnej linky RS485. Komunikujú štandardizovaným protokolom Modbus - RTU. Detektory sú "slave", teda prijímajú komunikačné požiadavky, vykonávajú ich a späť vysielajú požadované informácie.

### Popis komunikácie:

Detektory PG99 podporujú tieto módy komunikácie:  
komunikačná rýchlosť - 1200, 2400, 4800, 9600, 19200, 38400, 57600, 115200  
parita - no, odd, even  
stop bity - 1, 2

**2 stop bity sa môžu používať iba v prípade, že sa nepoužíva parita (no parity)!**

Štandardne od výrobcu sú komunikačné parametre nastavené na: 9600, no, 1stop

### Podporované funkcie:

02(0x02) - Čítaj diskkrétne vstupy (Read Discrete Inputs)  
03(0x03) - Čítaj uchovávacie registre (Read Holding Registers)  
04(0x04) - Čítaj vstupné registre (Read Input Registers)  
05(0x05) - Zapiš jednu cievku (Write Single Coil)  
06(0x06) - Zapiš jeden register (Write Single Register)  
16(0x10) - Zapiš viacej registrov (Write Multiple Registers)  
17(0x11) - Pošli identifikáciu (Report Slave ID)

**Dátové registre (v celom popise komunikácie uvádzame adresy dátových registrov z pohľadu komunikačných správ):**

### - Diskkrétne vstupy (Discrete Inputs)

Adresa	Názov	Popis
0x0000	Error	v stave 1 signalizuje prevádzkový stav detektora "chyba detektora"
0x0001	Level 2	v stave 1 signalizuje prevádzkový stav detektora "druhá úroveň koncentrácie"
0x0002	Level 1	v stave 1 signalizuje prevádzkový stav detektora "prvá úroveň koncentrácie"
0x0003	Initialization	v stave 1 signalizuje prevádzkový stav detektora "Inicializácia detektora"
0x0004	Memory Mode	v stave 1 signalizuje, že na detektore je navolený pamäťový mód
0x0005	Calibrated	v stave 1 signalizuje, že detektor je kalibrovaný
0x0006	Err Identify Lo	Identifikácia chyby detektora
0x0007	Err Identify Hi	

Identifikácia chyby detektora:

Err Identify Hi	Err Identify Lo	Popis
0	0	chyba komunikácie so senzorom CO <sub>2</sub>
0	1	chyba vlastnej diagnostiky senzora CO <sub>2</sub>
1	0	chyba čítania výstupu snímača CO <sub>2</sub>
1	1	chyba komunikácie so senzorom atmosférického tlaku

Na čítanie diskretných vstupov sa používa funkcia 0x02 (Read Discrete Inputs), pričom je možné prečítať jeden vstup, niekoľko po sebe idúcich vstupov, aj všetkých osem vstupov naraz. V odpovedi je v jednom byte prenášaný stav celkovo 8 vstupov. Najnižší bit prijatého byte je stav prvého (adresovaného) vstupu.

*Príklady:*

1. Na prečítanie registra "Memory mode" sa do detektora vyšle správa:

ADDR - 0x02 - 0x00 - 0x04 - 0x00 - 0x01 - CRC16  
 detektor vráti: ADDR - 0x02 - 0x01 - STATUS - CRC16

2. Na prečítanie všetkých osem registrov sa do detektora vyšle správa:

ADDR - 0x02 - 0x00 - 0x00 - 0x00 - 0x08 - CRC16  
 detektor vráti: ADDR - 0x02 - 0x01 - STATUS - CRC16

**- Cievky (Coils)**

Adresa	Názov	Popis
0x0000	Clear Level Memory	nastavením do stavu ON dôjde k zrušeniu 2. signalizačnej úrovne na detektore v prípade, že je navolený pamäťový mód. Výstup sa potom automaticky nastaví do stavu OFF. Nie je teda potrebné ho naspäť do stavu OFF nastavovať.
0x0099	UART Reset	Nastavením do stavu ON sa potvrdia novo nastavené komunikačné parametre a detektor začne komunikovať na týchto nových parametroch (tomuto vždy predchádza funkcia 0x06, ktorou sa do detektora zapíšu nové požadované komunikačné parametre. Popis je nižšie). Výstup sa potom automaticky nastaví do stavu OFF. Nie je teda potrebné ho naspäť do stavu OFF nastavovať.

Na zápis do týchto výstupov sa používa funkcia 0x05 (Write Single Coil), pričom je možné zapisovať aj v broadcasting režime.

*Príklady:*

1. Na zrušenie 2. signalizačnej úrovne v Memory móde sa do detektora vyšle správa:

ADDR - 0x05 - 0x00 - 0x00 - 0xFF - 0x00 - CRC16  
 detektor vráti: ADDR - 0x05 - 0x00 - 0x00 - 0xFF - 0x00 - CRC16

2. Na zrušenie 2. signalizačnej úrovne pre všetky detektory na komunikačnej linke sa vyšle správa v broadcasting režime:

0x00 - 0x05 - 0x00 - 0x00 - 0xFF - 0x00 - CRC16  
 detektory neodpovedajú

3. Na prepnutie komunikácie na nové zadané komunikačné parametre sa do detektora vyšle správa:

ADDR - 0x05 - 0x00 - 0x99 - 0xFF - 0x00 - CRC16  
 detektor vráti: ADDR - 0x05 - 0x00 - 0x99 - 0xFF - 0x00 - CRC16

4. Na prepnutie komunikácie na nové zadané komunikačné parametre pre všetky detektory na komunikačnej linke sa vyšle správa v broadcasting režime:

0x00 - 0x05 - 0x00 - 0x99 - 0xFF - 0x00 - CRC16  
 detektory neodpovedajú

**- Vstupné registre (Input Registers)**

tabuľka A

adresa registra	počet registrov	Popis	Príklad prečítaného ASCII reťazca
0x0000	0x0012	ASCII reťazec kompletnej identifikácie detektora	"PG99 version 01.01 SN 1299-25-00001"
0x0100	0x0001	Register vracia koncentráciu CO <sub>2</sub> v ppm v rozsahu 0 – 5000. Hodnota 0xFF 0xFF znamená prekročenie meracieho rozsahu.	0x01 0x90 (hodnota koncentrácie CO <sub>2</sub> – 400 ppm)

Z registrov je samozrejme možné vyčítať si iba niektorú požadovanú informáciu. Príklady sú v tabuľke nižšie:

tabuľka B

adresa registra	počet registrov	Popis	Príklad prečítaného ASCII reťazca
0x0000	0x0003	ASCII reťazec reprezentujúci typ detektora	"PG99 "
0x0003	0x0007	ASCII reťazec reprezentujúci verziu detektora (verzia major . verzia minor)	"version 01.01 "
0x0007	0x0003	ASCII reťazec reprezentujúci iba hodnoty verzie detektora	"01.01 "
0x000A	0x0008	ASCII reťazec reprezentujúci sériové číslo detektora	"SN 1299-25-00001"
0x000B	0x0007	ASCII reťazec reprezentujúci iba samotné sériové číslo detektora	" 1299-25-00001"

Na čítanie týchto registrov sa používa funkcia 0x04 (Read Input Registers).

*Príklady:*

1. Na prečítanie kompletnej identifikácie sa do detektora vyšle správa:

ADDR - 0x04 - 0x00 - 0x00 - 0x00 - 0x12 - CRC16

detektor vráti: ADDR - 0x04 - 0x24 - IDENTIFY(reťazec podľa prvého riadku tabuľky vyššie) - CRC16

2. Na prečítanie čisto sériového čísla sa do detektora vyšle správa:

ADDR - 0x04 - 0x00 - 0x0B - 0x00 - 0x07 - CRC16

detektor vráti: ADDR - 0x04 - 0x0E - IDENTIFY(reťazec podľa posledného riadku tabuľky vyššie)-CRC16

3. Na prečítanie koncentrácie O<sub>2</sub> sa do detektora vyšle správa:

ADDR - 0x04 - 0x01 - 0x00 - 0x00 - 0x01 - CRC16

detektor vráti: ADDR - 0x04 - 0x02 - 0x01 - 0x90 - CRC16

(hodnota koncentrácie CO<sub>2</sub> je 400 ppm)

4. Na prečítanie koncentrácie CO<sub>2</sub> sa do detektora vyšle správa:

ADDR - 0x04 - 0x01 - 0x00 - 0x00 - 0x01 - CRC16

detektor vráti: ADDR - 0x04 - 0x02 - 0xFF - 0xFF - CRC16

(hodnota koncentrácie CO<sub>2</sub> je nad meracím rozsahom)

**- Uchovávacie registre (Holding Registers)**

adresa registra	počet registrov	Popis	Príklad
0x0000	0x0001	Slúži k zápisu parametrov komunikácie detektora	popis a príklady pod tabuľkou
0x0102	0x0001	Register obsahuje hodnotu 1. signalizačnej úrovne CO <sub>2</sub> v ppm. Z výroby je nastavená na 0x03 0xE8 (1000 ppm CO <sub>2</sub> ), alebo podľa požiadavky zákazníka. Register sa dá čítať aj zapisovať.	0x03 0xE8 (1000 ppm CO <sub>2</sub> )
0x0103	0x0001	Register obsahuje hodnotu 2. signalizačnej úrovne CO <sub>2</sub> v ppm. Z výroby je nastavená na 0x05 0xDC (1500 ppm CO <sub>2</sub> ), alebo podľa požiadavky zákazníka. Register sa dá čítať aj zapisovať.	0x05 0xDC (1500 ppm CO <sub>2</sub> )

**Register 0x0000:**

Horný byte registra nastavuje paritu a počet stop bitov:

bit7 - Unused

bit6 - Unused

bit5 - Parity2

bit4 - Parity1

bit3 - Unused

bit2 - Unused

bit1 - Unused

bit0 - Stop Bits

Druh parity	Hodnoty registrov	
	Parity2	Parity1
no	0	0
odd	1	0
even	0	1

Počet stop bitov	Hodnota registra
	Stop Bits
1	0
2	1

Spodný byte registra nastavuje komunikačnú rýchlosť:

Komunikačná rýchlosť	Hodnota registra
1200	0
2400	1
4800	2
9600	3
19200	4
38400	5
57600	6
115200	7

Na zápis do tohto registra sa používa funkcia 0x06 (Write Single Register), pričom je možné zapisovať aj v broadcasting režime.

*Príklady:*

1. Na zápis komunikačných parametrov - 19200, even, 1stop - sa do detektora vyšle správa:  
 ADDR - 0x06 - 0x00 - 0x00 - 0x10 - 0x04 - CRC16  
 detektor vráti: ADDR - 0x06 - 0x00 - 0x00 - 0x10 - 0x04 - CRC16

2. Na zápis komunikačných parametrov - 1200, even, 1stop - pre všetky detektory na komunikačnej linke sa vyšle správa v broadcasting režime:  
 0x00 - 0x06 - 0x00 - 0x00 - 0x10 - 0x00 - CRC16  
 detektory neodpovedajú

**Poznámka 1:**

Po zápise komunikačných parametrov do registra musí nasledovať povel na prepnutie komunikácie detektora, ktorý sa vykonáva nastavením výstupu "UART Reset" do stavu ON. Popis je vyššie.

**Poznámka 2:**

V prípade, že nie je známe, ako sú v detektore nastavené komunikačné parametre, je možné detektor konfigurovať do módu "Nastavenie komunikácie". Tento mód sa konfiguruje navolením adresy 00 na detektore (obr. 4) a signalizovaný je blikaním „0000“ na displeji v žltej farbe. V tomto móde detektor komunikuje s adresou 0xFF a so štandardnými komunikačnými parametrami (9600, no, 1stop), bez ohľadu na to, aké komunikačné parametre má uložené. V tomto móde detektor umožňuje iba zápis nových komunikačných parametrov (funkcia 0x06), ktoré tiež musia byť potvrdené nastavením výstupu UART Reset do stavu ON (funkcia 0x05). Obe funkcie sú podrobne popísané vyššie. Detektor sa prepne z komunikácie so štandardnými parametrami na novo zadanú komunikáciu až po opustení módu "Nastavenie komunikácie", teda prestavením adresy detektora na inú, ako 00.



### Registre 0x0102 – 0x0103:

Na čítanie týchto registrov sa používa funkcia 0x03 (Read Holding Registers).

Na zápis do týchto registrov sa používajú funkcie 0x06 (Write Single Register) a 0x10 (Write Multiple Registers), pričom je možné zapisovať aj v broadcasting režime.

1. Na prečítanie hodnoty 1. signalizačnej úrovne sa do detektora vyšle správa:

ADDR - 0x03 - 0x01 - 0x02 - 0x00 - 0x01 - CRC16

detektor vráti: ADDR - 0x03 - 0x02 - 0x03 - 0xE8 - CRC16

(1000 ppm CO<sub>2</sub>)

2. Na prečítanie hodnôt oboch signalizačných úrovní sa do detektora vyšle správa:

ADDR - 0x03 - 0x01 - 0x02 - 0x00 - 0x02 - CRC16

detektor vráti: ADDR - 0x03 - 0x04 - 0x03 - 0xE8 - 0x05 - 0xDC - CRC16

(1000 ppm CO<sub>2</sub>; 1500 ppm CO<sub>2</sub>)

3. Na zapísanie hodnoty 2. signalizačnej úrovne CO<sub>2</sub> sa do detektora vyšle správa:

ADDR - 0x06 - 0x01 - 0x03 - 0x05 - 0xDC - CRC16

detektor vráti: ADDR - 0x06 - 0x01 - 0x01 - 0x00 - 0xB4 - CRC16

(zapísaná hodnota je 1500 ppm CO<sub>2</sub>)

4. Na zapísanie hodnoty 2. signalizačnej úrovne CO<sub>2</sub> pre všetky detektory na komunikačnej linke sa vyšle správa v broadcasting režime:

0x00 - 0x06 - 0x01 - 0x03 - 0x05 - 0xDC - CRC16

detektory neodpovedajú

(zapísaná hodnota je 1500 ppm CO<sub>2</sub>)

5. Na zapísanie hodnôt oboch signalizačných úrovní CO<sub>2</sub> sa do detektora vyšle správa:

ADDR - 0x10 - 0x01 - 0x02 - 0x00 - 0x02 - 0x04 - 0x03 - 0xE8 - 0x05 - 0xDC - CRC16

detektor vráti: ADDR - 0x10 - 0x01 - 0x02 - 0x00 - 0x02 - CRC16

(zapísané hodnoty sú 1000 ppm CO<sub>2</sub> a 1500 ppm CO<sub>2</sub>)

### - Funkcia 17(0x11) - Pošli identifikáciu (Report Slave ID)

Táto štandardná funkcia protokolu Modbus slúži k prečítaniu identifikácie detektora. Do detektora sa odosiela správa: ADDR - 0x11 - CRC16.

Detektor odpovedá: ADDR - 0x11 - 0x06 - SID0 - SID1 - FWMJ - FWMI - 0x00 - RUN - CRC16.

Register	Popis
SID0	verzia dosky elektroniky - major
SID1	verzia dosky elektroniky - minor
FWMJ	verzia detektora - major
FWMI	verzia detektora - minor
SMOD	0x09 (oxid uhličitý)
RUN	hodnota registra musí byť 0xFF - signalizuje, že detektor je v prevádzke

### Životnosť

Snímací senzor detektora má stanovenú životnosť 10 rokov.

## Obsah dodávky:

- 1x detektor PG99
- 1x vrecúško s obsahom:
  - 2x hmoždinka Ø6mm
  - 2x skrutka 4,2 x 32mm
- 1x návod na montáž a obsluhu + záručný list
- 1x Protokol o kalibrácii

## Technické parametre

### PG99

napájanie	12 - 24 DC	V
spotreba	max 140 pri 12V max 75 pri 24V	mA
rozsah merania	0 - 5000	ppm CO <sub>2</sub>
presnosť	±(50 ppm + 3% z čítania)	
pracovná teplota	+5 - +45	°C
pracovná vlhkosť	0 - 85 (bez kondenzácie)	% Rh
atmosférický tlak	811 - 1216	hPa
komunikačná linka	RS485	
výstupy RE	max 250V~/110V~, 2A	
doba odozvy (90%)	90	s
prostredie	BNV	
krytie	IP54	
podmienky skladovania	-30 - +60 0 - 85 (bez kondenzácie)	°C % Rh
rozmery krabice detektora	115 x 65 x 40	mm
hmotnosť	135	g

Verzia: 5.2.2025

Aktuálnu verziu dokumentu nájdete vždy na [www.stragas.sk](http://www.stragas.sk)



04481 Rosná 363/1  
Kysak  
Slovakia

[www.stragas.sk](http://www.stragas.sk)  
[stragas@stragas.sk](mailto:stragas@stragas.sk)

mobil: +421 905 755884  
tel: +421 55 6991180